

Aufbau- und Verwendungsanleitung

Aluminium-Rollgerüst

Typ Boy 1 Art.-Nr. 46050 Typ Boy 3 Art.-Nr. 46052

Allgemeiner Hinweis:

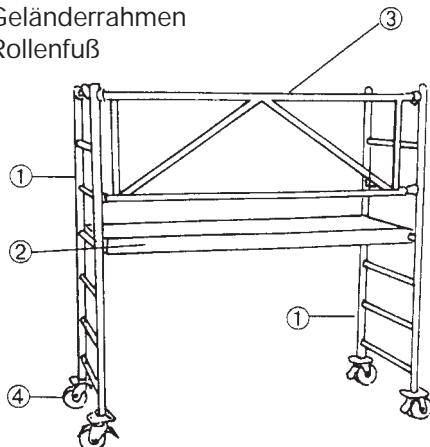
1. Das Aluminium-Rollgerüst entspricht der Gerüstgruppe 2 (1,5 kN/m²).
2. Nur Personen, die mit der Aufbau- und Verwendungsanleitung vertraut sind, dürfen das Rollgerüst aufbauen und benutzen.
3. Es dürfen nur Originalteile und unbeschädigte Gerüstbauteile verwendet werden.
4. Vor der Benutzung ist das Rollgerüst auf Vollständigkeit und richtigen Aufbau zu überprüfen.

Benutzung:

1. Die Aufstellung und das Fahren muß auf horizontalem ebenem Boden erfolgen. Die maximal zulässige Neigung der Fahr- und Aufstellebene zur Waagerechten beträgt 3%.
2. Beim Einstieg in das Aluminium-Rollgerüst Typ Boy 1 ist eine Aufstieghilfe zu benutzen.
3. Fahrgerüste langsam verfahren; nur in Längsrichtung oder diagonal verfahren.
4. Jegliche Kollision vermeiden.
5. Beim Verfahren lose Teile gegen Herabfallen sichern.
6. Beim Verfahren darf sich niemand auf dem Gerüst aufhalten.
7. Beim Arbeiten nicht gegen den Seitenschutz stemmen.
8. Nach dem Verfahren sind die Rollen durch Feststellen der Bremsen zu arretieren.
9. Die Verwendung von Hebezeugen am Fahrgerüst ist nicht zulässig.
10. Das Rückengeländer muß an den Leiterrahmen an der obersten Sprosse angebracht werden.
11. Beim Boy 3 Gerüst muß das 2. Rückengeländer an der 2. Sprosse unterhalb des obersten Rückengeländers angebracht werden
12. Der Abstand zwischen Oberkante Geländer und Oberkante Belagfläche muß 1,00 m betragen.
13. Die Belagfläche darf beim Rollgerüst Typ Boy 1 nicht höher als 0,80 und beim Rollgerüst Typ Boy 3 nicht höher als 1,80 m eingebaut werden.

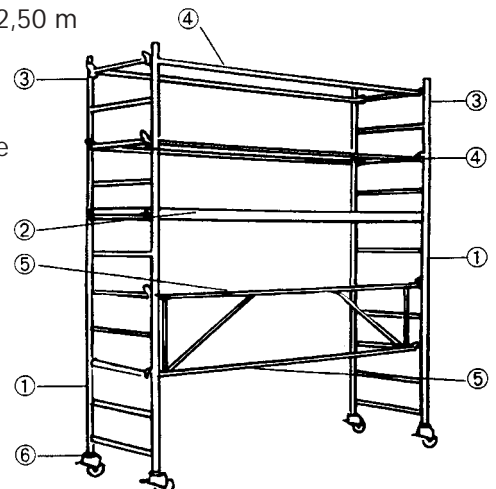
Rollgerüst Typ Boy 1

- ① 2 x Leiterrahmen 1,80 m
- ② 1 x Horizontalrahmen 1,80 m
- ③ 1 x Geländerrahmen
- ④ 4 x Rollenfuß



Rollgerüst Typ Boy 3

- ① 2 x Leiterrahmen 1,80 m
- ② 1 x Durchgangsrahmen 2,50 m
- ③ 2 x Leiterrahmen 1,00 m
- ④ 4 x Rückengeländer
- ⑤ 1 x Geländerrahmen
- ⑥ 4 x Rollenfuß mit Bremse



Technische Änderungen vorbehalten 05.05.08